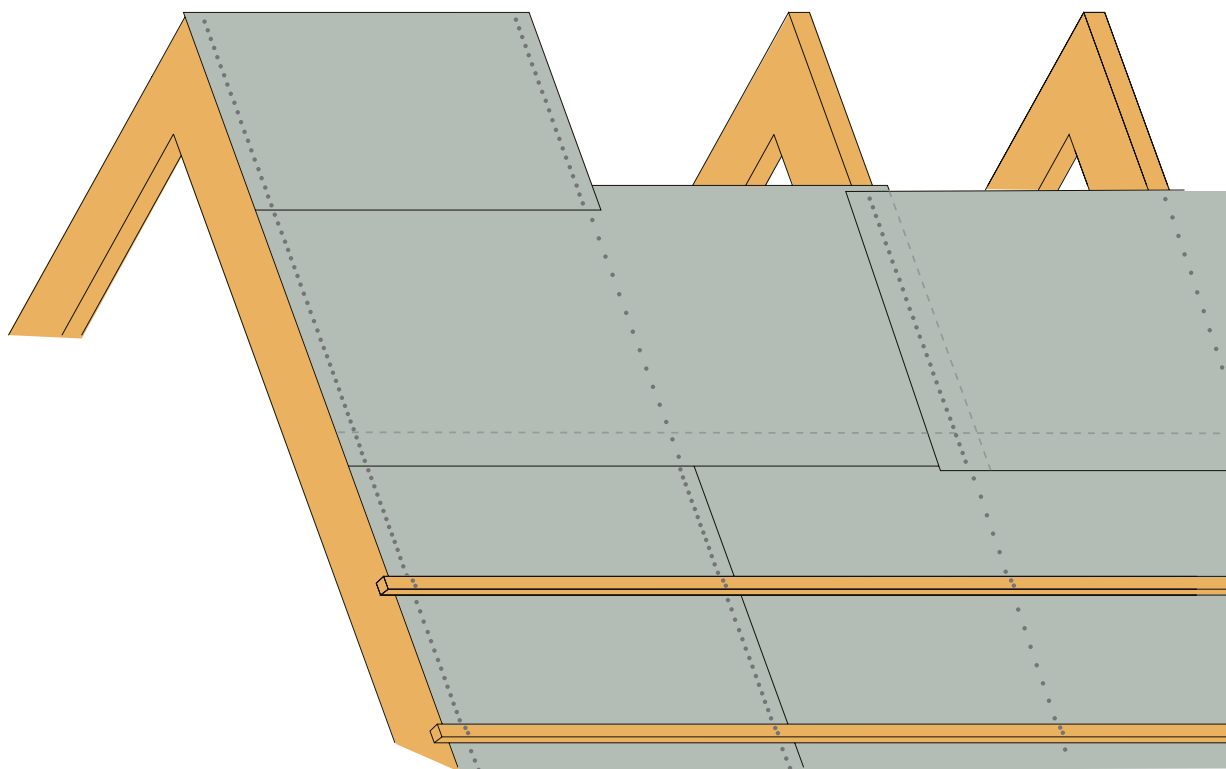


Arbetsanvisning för Timboard Underlagstak

*timboard*TM building



Timboard Building Underlagstakskiva är laminerad i flera skikt av returfiber material / nyfiber med hög motståndskraft mot väta. Utsidan är belagd med tätskikt av PE.

Byggskivan levereras i standardformat: L: 2500 mm B: 1300 mm. Specialformat kan levereras mot beställning.

Arbetsanvisning för Timboard Underlagstak

Produktbeskrivning

Timboard Building Underlagstakskiva är laminerad i flera skikt av returfibermaterial / nyfiber med vattenfast lim. Skivans utsida är infärgad och har en pe-beläggning för hög motståndskraft mot väta.

Skivans tjocklek är 2,2 mm och levereras i standardformat: L: 2500 mm B: 1300 mm. Vikt: 1,635 kg/m²
Specialformat kan levereras mot beställning.

Dimensionstoleranser: Längd och Bredd = +/- 5 mm. Tjocklek = +/- 0,2mm

Allmänt

I områden eller lägen där kraftig yrsnö ofta förekommer är det viktigt att takfotsutformningen noga beaktas, så att snö förhindras att ta sig in mellan takpannor och underlagstak.

Efter montage skall underlagstaket täckas med yttertak inom tre veckor.

Säkerhet

Timboard underlagstak skall ej beträdas. Spika bärläkten så snart en skivrad monterats. Stå och arbeta på bärläkten.

Anpassa

Timboard underlagstak anpassas och kapas enklast med en mattkniv eller fogsvans. Runda hål görs exempelvis med ett ställbart borr.

Lagring

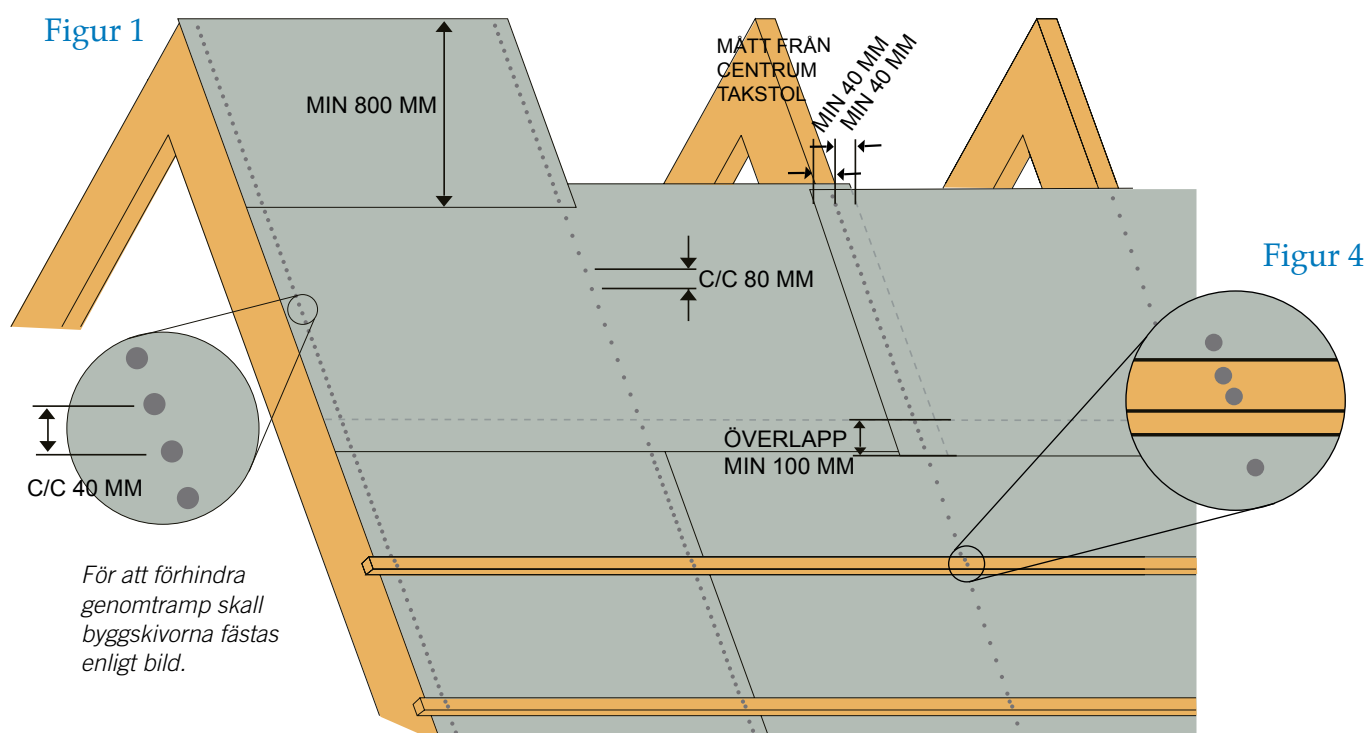
Timboard underlagstakskivor lagras inomhus eller utomhus i öppnad förpackning.

Vikning av skivor

Timboard underlagstakskivor kan lätt vikas utan att den vattentäta funktionen äventyras. En bigning görs först genom att dra bigningsverktyget från ovansidan längs en bräda eller linjal varefter skivan vikes.

Montering Timboard underlagstak

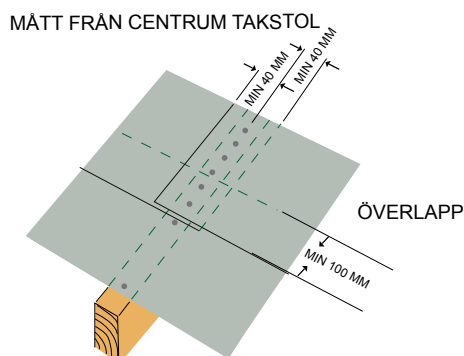
- Timboard underlagstak monteras med långsidan utmed takfoten, med färgade sidan utåt.
- Påbörja läggningen från takfoten
- Överlapp se figur 1 & 2.
- Spika underlagstaket med varmförzinkad pappspik 35 - 2,5 mm, se figur 1
- Vid ytterkant av varje skiva gäller c/c 40 mm mellan pappspikarna, övrigt se figur 1
- För att säkerställa ventilation och dränering av eventuell kondens, läckagevatten, monteras Timboard underlagstak med 25-35 mm nedhäng mitt mellan takstolarna, se figur 3
- Bliir skivan kortare än 2500 mm ska den korta delen monteras först.
- Skivans totala längd och bredd får ej understiga 800 mm
- Vid fri ände skall skivan monteras till minst ytterkant takstol.
- Vid överlapp av skivorna i sidled spikas den övre skivan genom den undre (alltså behövs inte den undre spikas i förväg). Innan nästa övre skivrad läggs måste undre skivan/skivorna spikas hela vägen upp.



Överlapp vid taklutning

| | |
|----------------------------|---------------------------------|
| $\geq 14^\circ < 22^\circ$ | 150 mm med varmförzinkade clips |
| $\geq 22^\circ < 27^\circ$ | 150 mm utan clips |
| $\geq 27^\circ$ | 100 mm utan clips |

Figur 2



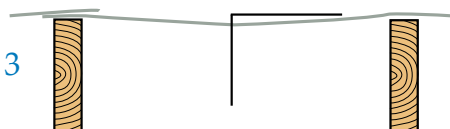
Montering läkt

Bärläkt (45 x 70 mm eller anpassad dimension efter snölast) monteras enligt bild, c/c-avstånd 375 mm.

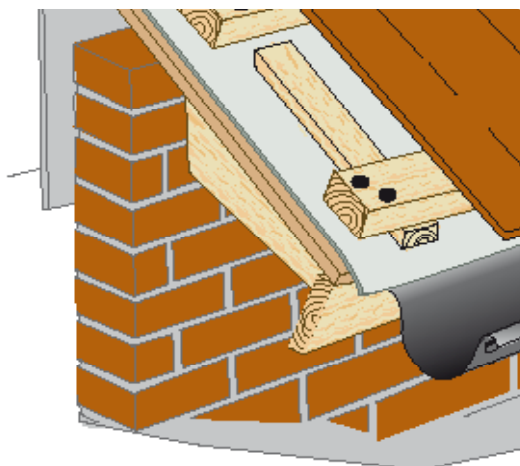
Bärläkt spikas med 2 st 100 x 3,4mm varmförzinkade trådspik i varje regel. (Se figur 4) Spikdimension anpassad efter val av bärläkt.) Nedersta bärläkten på högkant kan skräspikas.

Taktäckningen skall bäras av läkt som skall vara dimensionerade enligt tillverkarens anvisningar.

Figur 3



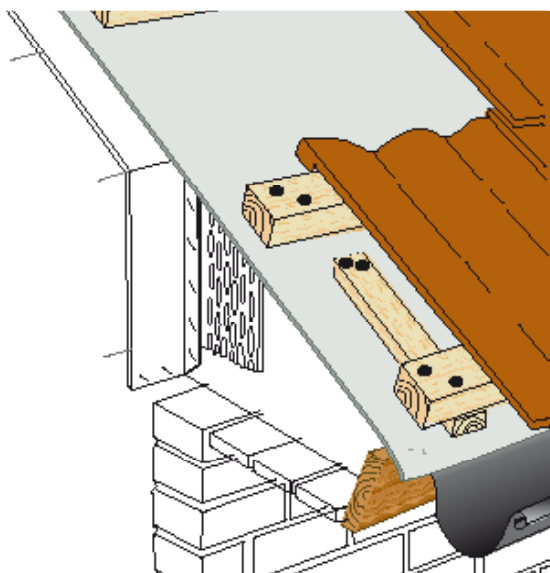
Timboard Building monteras med 25-35 mm nedhäng mitt mellan takstolarna.



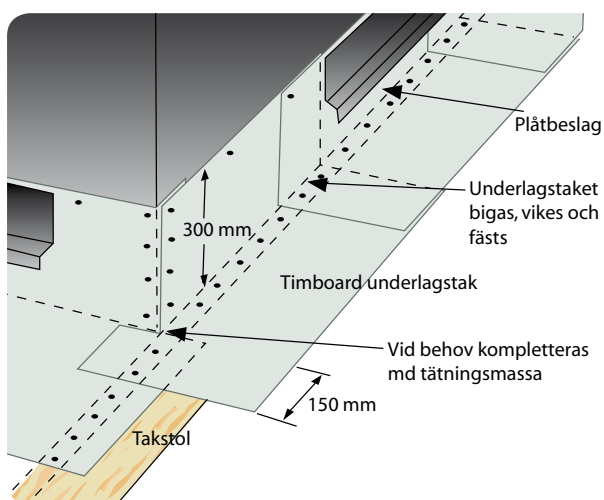
Exempel på takfotsutformning

Vid öppen takfot startar monteringen genom att man täcker det synliga utsprånget längst ner på takstolarna med lämpligt skivmaterial alternativt spontad träpanel.

Ströläkt spikas under första bärläkten för att eventuellt läckagevatten som hamnar på skivan ska kunna rinna av.



Vid inbyggd takfot monteras takfotsbrädan och sedan läggs första raden med timboard.



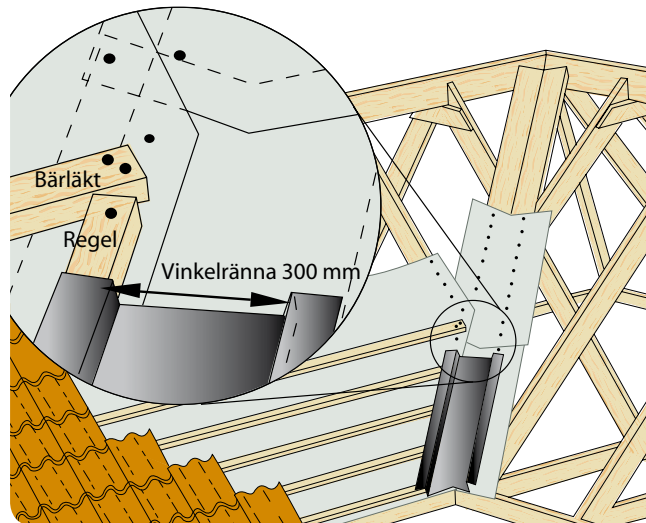
Genomföringar

Vid genomföringar görs avväxling runt öppningen, underbeslaget tätas mot underlagsskivan genom överlappning på samtliga sidor enligt bild.

Vid mindre takgenomföringar typ avloppsluftning, utför i princip enligt skissen eller enligt anvisningar från respektive materialleverantör.

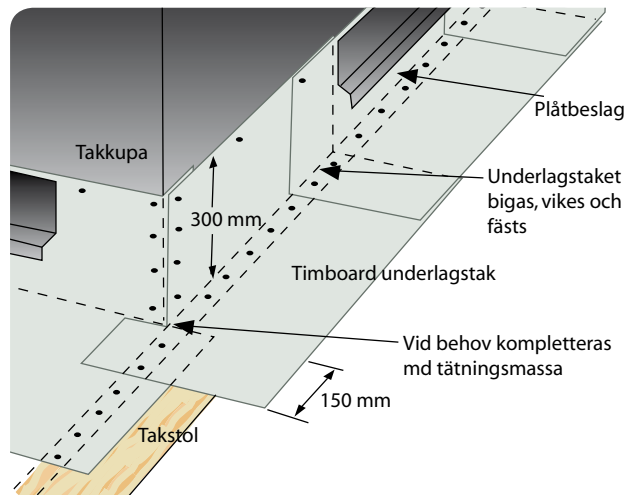
Rännadal

Vid vinkelhus och takkupor görs en förstärkning med träreglar i rännaldalen.
 En skiva av timboard läggs parallellt med förstärkningen enligt bild.



Takkupa

Runt genomföringen för en kupa bigas och viks timboard enligt bild.



Taknock

Underlagstaket släpps 15-20 mm frånnockregeln för ventilationsspalt enligt bild. Takpannor enl. leverantörens anvisningar.

